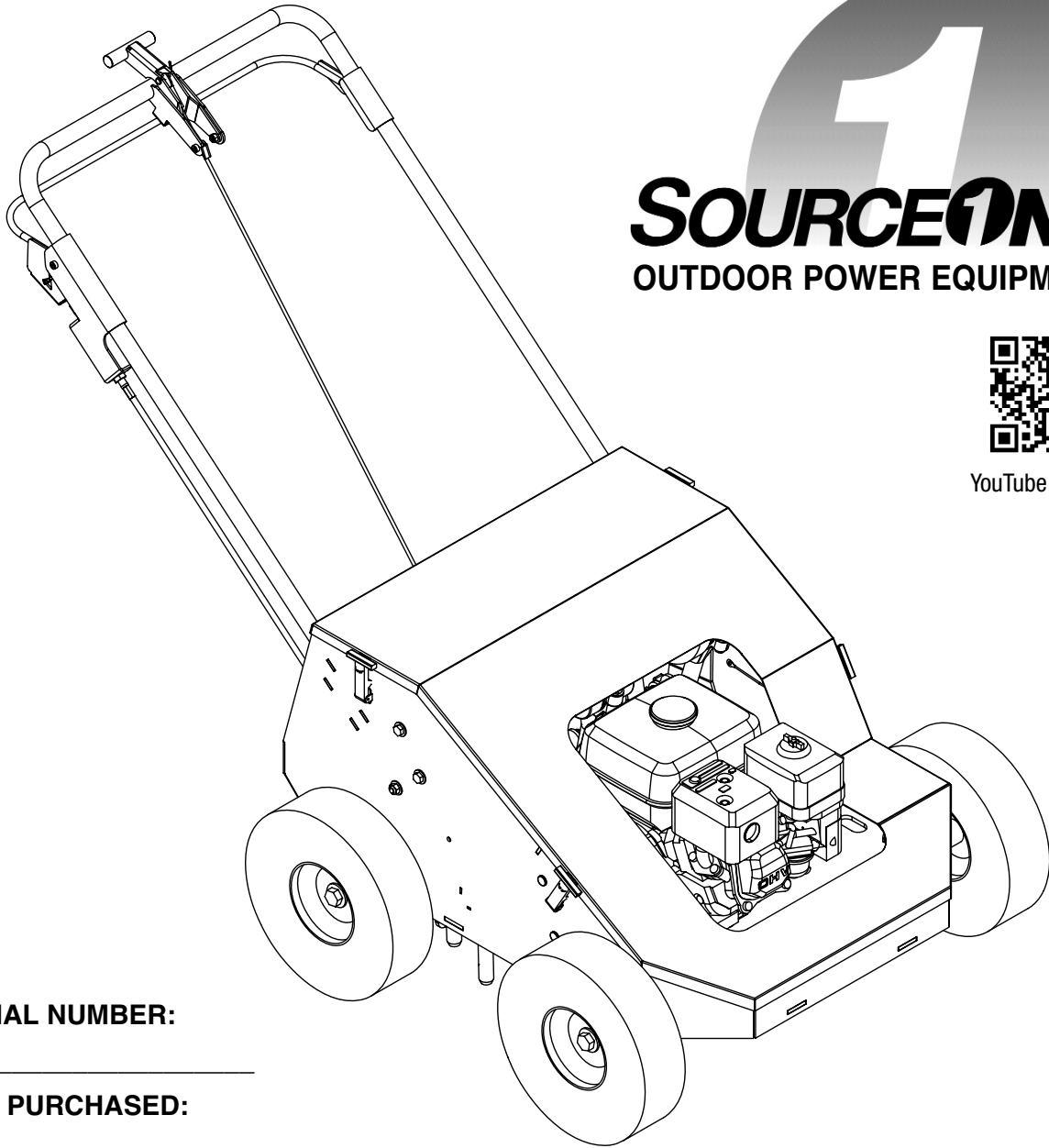


THESE INSTRUCTIONS ARE TO BE USED ONLY FOR:
MODEL PL835

REV: 05/13

MANUALS FOR OTHER MODELS CAN BE FOUND AT WWW.SOURCEONEOPE.COM



YouTube channel

SERIAL NUMBER:

DATE PURCHASED:

INSTRUCTIONS AND PARTS MANUAL
PLUGR PL835 PRO SS 30" TURF AERATOR



PLUGR is a registered trademark of SourceOne Inc., a subsidiary of IMSCORP, Lincoln, NE.

1030 SW 6th Street, Lincoln, NE 68522 • (888) 418-9065 • Fax (402) 474-6605

Website: www.SourceOneOPE.com • Email: sales@SourceOneOPE.com

**THESE INSTRUCTIONS ARE TO BE USED ONLY FOR:
MODEL PL835**

MANUALS FOR OTHER MODELS CAN BE FOUND AT WWW.SOURCEONEOPE.COM

PLUGR PL835 PRO SS 30" TURF AERATOR MANUAL

ASSEMBLY INSTRUCTIONS

Handle: Remove cover from machine; remove two bolts from bottom of handle. Slide the handle into square receptacles in frame with retractor lever facing up and clutch engagement bail facing down. Insert bolts through handle mount and holes in handle, making sure bolts are inserted from the bottom up. The hex heads on these two bolts needs to fit into the hex hole on the bottom of the handle mounts. Tighten nylon nuts.

Retractor Cable: Solid wire cable with identical ends attaches to black retractor plate with 1/4" x 1 1/2" bolt and lock nut. This is installed at the factory. The other end is placed on the center handle lever. Install cable and place the clevis pin and cotter pin key back in position.

Clutch Cable: Insert clutch cable control knob into clutch bail lever pivot then slide cable retainer into cable mount bracket and tighten top jamb nut down on bracket sandwiching it between both nuts and tighten. Preliminary adjustment should be within tolerance from factory. If adjustments are needed for belt tension, loosen lock nut on control knob and turn knob accordingly. One or two rotations should be sufficient.

Engine: Engine and gear case are factory filled with high quality detergent SAE 30 oil, (SE, SF, or SG). Check level prior to operation. Please refer to the engine manual or call the engine manufacturer at the phone number listed in the engine instructions if there are any questions regarding the engine. **NOTE: GASOLINE CAN BE HAZARDOUS. HANDLE GASOLINE CAREFULLY AT ALL TIMES! USE LEAD FREE GASOLINE WITHOUT OIL MIXED IN.**

OPERATING INSTRUCTIONS

CAUTION! KEEP FINGERS FROM BEING PINCHED UNDER THE MOVING HAND LEVERS DURING ENGAGEMENT.

Bottom lever: This lever engages the drive belt idler. Pull it up to engage. This lever must be held up for machine operation. When released, forward motion will stop. If the lever fails to spring down when released, contact the manufacturer immediately for adjustment instructions as this is a safety feature.

Center lever: This lever swings the plugr mechanism forward into the operating position. Release handle and allow lever to move forward. It will automatically pull itself into operating position.

To aerate: Release the center lever and allow tines to move forward. Pull the bottom lever up and hold. Do not push machine while operating. The holes will be deeper if you allow the PLUGR to pull itself forward as the tines penetrate the soil.

To stop PLUGR: Release the bottom lever. It will automatically spring down to disengage belt idler. Pull the center lever back to lock. **SHUT OFF ENGINE** if not continuing.

To remove access cover: Remove cover release rubber latches. Reverse procedure to replace cover.

To operate in cold temperatures: Engage tines in "up" position for at least two minutes prior to actual aeration to warm cam grease.

MAINTENANCE INSTRUCTIONS

Journal bearings: Grease journal bearing on the zerks provided every 10 hours of operation. We recommend Almagard® #3752 Grease from Lubrication Engineers®, Inc. Check for wear periodically.

Shaft bearings: Grease both crank shaft ball bearings on the zerks provided every 100 hours of operation.

Wheel bearings: Grease wheel ball bearings on the zerks provided every 100 hours of operation..

Engine oil/filter: See engine manufacturer's instructions. Change oil and filter at least once a season per engine manual.

V-Belt: Adjust V-belt tightness with adjustment holes in pivoting clutch bracket. It should only be necessary to move to the next hole. Do not over tighten V-belt. This puts a load on the engine gear box bearings. The belt is tight enough when it does not slip during the operating cycle.

Tines (threaded type): These are adjustable by only the thickness of the jam nut approximately 1/4" and the openings should face the rear of the PLUGR. They are replaceable by loosening the jam lock nut and unscrewing the tine. All threads are right hand. Install the tine with the jam lock nut on the tine and use maximum threads inserted into the tine casting. Tighten jam lock nut against the tine casting.

Decals: All safety decals are available for replacement at no cost. Do not operate without all warning labels clearly readable.

SPECIFICATIONS

Machine Width	30"
Aeration Width Per Pass	30"
Hole Centers	2.6" x 7.5"
Hole Depth (Up to)	2.75"
Plug Diameter	5/8"
Approx. Sq. Ft. Per Hour (Up to)	37,500
Shipping Weight	324 lbs.
Actual Machine Weight	274 lbs.
Tire	10"
Belt Drive Clutch	Double V-type
Nylatron Cam Bearings	

MANUAL DEL AIREADOR PLUGR DE CÉSPED PRO SS DE 30"

INSTRUCCIONES DE ENSAMBLADO

Mango: Retire la tapa de la máquina; quite los 2 tornillos de la parte inferior del mango. Deslice el mango en recipientes cuadrados en marco con la palanca hacia arriba y retracto fianza de accionamiento de embrague hacia abajo. Inserte los pernos de montaje a través de agujeros en el mango y el mango, por lo que los tornillos estén insertados desde abajo hacia arriba. Las cabezas hexagonales en estos dos pernos necesita encajar en el orificio hexagonal en la parte inferior de los montajes de las manijas. Apretar las tuercas de nylon.

Cable retractor: El cable sólido de alambre con extremos idénticos ata al disco negro retractor con el perno de 1/4" x 11/2" y la tuerca. Esto es instalado de fábrica. El otro extremo es colocado en el centro de la palanca. Instale el cable y coloque los alfileres de clevis y chaveta de nuevo en posición.

Cable del embrague: Inserte el cable del embrague perilla de control del embrague en libertad bajo fianza luego de retención eje de la palanca deslizante cable al cable de soporte de montaje y apriete la tuerca de la jamba de arriba hacia abajo en el soporte intercalando entre lo dos tuercas y apriete. Ajuste preliminar debe estar dentro de la tolerancia de fábrica. Si los ajustes son necesarios para la tensión de la correa, afloje la tuerca de la perilla de control y gire la perilla en consecuencia. Una o dos rotaciones debería ser suficiente.

Motor: El motor y engranaje vienen rellenos de fábrica con aceite detergente SAE 30 de alta calidad, (SE, SF o SG). Checar el nivel antes de la operación. Por favor consulte el manual del motor o llame al fabricante del motor a el número de teléfono listado en las instrucciones del motor si tiene alguna pregunta acerca del motor. NOTA: LA GASOLINA PUEDE SER PELIGROSA. MANEJE LA GASOLINA CUIDADOSAMENTE EN TODO MOMENTO. USE GASOLINA LIBRE DE PLOMO SIN ACEITE MEZCLADO.

INSTRUCCIONES DE OPERACIÓN

PRECAUCION! IMPIDA QUE LOS DEDOS SEAN PELLIZCADOS POR LAS PALANCAS MOVILES DURANTE EL ENGRANE.

Palanca a mano derecha: Esta palanca hace que la banda quede inactiva. Jalarla para atrás para activarla. Esta palanca debe de mantenerse hacia abajo para la operación de la máquina. Cuando es liberada, el movimiento hacia adelante se parará. Si la palanca falla avanzando hacia adelante, póngase en contacto con el fabricante inmediatamente para instrucciones de ajuste ya que este es un equipamiento de seguridad.

Palanca a mano izquierda: Esta palanca balancea el mecanismo plugr avanzado hacia la posición de operación. Con la palanca a mano derecha engranada, libere el seguro del transportador en el mango y permita que la palanca avance. Esto lo pondrá automáticamente en la posición de operación.

Para ventilar: Jale la palanca a mano derecha para atrás y sosténgala. Libere la palanca a mano izquierda y permita que avance hacia adelante. NO empuje la máquina cuando esté funcionando. Los agujeros serán más profundos si usted permite que el PLUGR avance hacia adelante cuando los dientes penetran la tierra.

Para parar PLUGR: Libere la palanca a mano derecha. Esta saltará automáticamente para soltar el inactivador de la banda. Jale la palanca a mano izquierda hacia atrás y engrane el seguro transportador. APAGUE EL MOTOR sino continua.

Para abrir la tapa de acceso: Para abrir la tapa de acceso, quite el tornillo del centro y libere los pestillos de goma. Procedimiento inverso para recolocar la tapa.

Para operar en bajas temperaturas: Engrane los dientes en la posición hacia "arriba" por lo menos dos minutos antes de empezar la aireación para calentar la grasa de las levas.

INSTRUCCIONES DE MANTENIMIENTO

Porte de diario: Engrase el cojinete de los zerks proporcionados cada 10 horas de operación. Recomendamos Almagard R #3752 Grasa de Lubricación Engineer R, Inc. Revisar periódicamente el desgaste.

Portes de Eje: Engrase ambos portes de eje de manivela proporcionados en los zerks cada 100 horas de operación.

Portes de Rueda: Engrase los portes de rueda proporcionados en los zerks cada 100 horas de operación.

Aceite para Motor/Filtro: Ver las instrucciones del fabricante del motor. Cambio de aceite y filtro al menos una vez cada temporada de acuerdo al manual del motor.

Correa de Distribución: Ajuste la correa de distribución con los agujeros ajustables pivoteando el soporte del embrague. Solo es necesario moverlo al siguiente agujero. No sobre ajuste la correa de distribución. Este pone una carga sobre los portes de caja de la marcha del motor. La banda está bastante apretada para que no se resbale durante el ciclo de operación.

Dientes (tipo enhebrado): Estos son ajustables por el grosor de la tuerca aproximadamente 1/4" y las aperturas deben afrontar el reverso del PLUGR. Ellos son reemplazables soltando el seguro de la tuerca y desatornillando el diente. Todos los hilos giran a mano derecha. Instale el diente con el seguro de la tuerca en el diente y use los hilos máximos insertados en el bastidor del plugger. Ajustar el seguro de la tuerca al bastidor del plugger.

Etiquetas: Todas las etiquetas de seguridad están disponibles para su reemplazo gratis. No operarlo sin todas las etiquetas de advertencia claramente legibles.

ESPECIFICACIONES

Anchura de la Máquina	30"
Anchura de Aireación por pase	30"
Agujero central	2.6" x 7.5"
Profundidad del Agujero (hasta)	2.75"
Diámetro del Enchufe	5/8"
Aprox. Pies Cuadrados por hora (hasta)	37,500
Peso del Embarque	324 libras
Peso real de la Máquina	274 libras
Rueda del Cojinete	10"
Correa de Embrague	doble tipo-V
Portes de Leva de Nylatron	

SAFETY INSTRUCTIONS *Instrucciones de Seguridad*

Turf aerators are designed exclusively for the purpose of the improvement of turf grass by removing "plugs" of existing turf to allow the flow of nutrients, water and oxygen to the roots. Any other use is unadvisable and can cause serious injury or death. *Los aireadores de césped son diseñados exclusivamente con el objetivo de mejorar el césped removiendo los tapones existentes de hierba para permitir el flujo de sustancias nutritivas, agua y oxígeno a las raíces. Cualquier otro uso no es aconsejable y puede causar serias heridas o la muerte.*

DO HACER:

- Always follow operating instructions. *Siempre seguir las instrucciones de operación.*
- Operate only with the guard/cover in place. *Operar sólo con la cubierta/tapa en su lugar.*
- Wear protective equipment including hearing protection, eye shields and proper footwear. *Usar equipo de protección incluyendo protección auditiva, lentes protectores y artículos de calzado apropiados.*
- Read and heed all warning labels affixed to the machine. *Leer y prestar atención a las etiquetas de advertencia adjuntas a la máquina.*
- Remove spark plug wire when machine is not being used to prevent operation without instruction. *Quitar el alambre de bujía cuando la máquina no esté en uso para prevenir la operación sin instrucción.*
- Clear area to be aerated of all loose objects and all children. *Limpiar el área a ser ventilada de objetos sueltos y todos los niños.*
- Flag sprinkler heads and other hidden obstacles and holes. *Marcar las cabezas de los aspersores y otros obstáculos escondidos y agujeros.*
- Practice operation in an open area prior to operation in tight areas. *Practicar la operación en un área abierta antes de operar en áreas estrechas.*
- Keep hands and feet away from operating parts. *Mantener manos y pies fuera del alcance de las partes operadoras.*
- Use hearing protection. Tested noise levels range from 86.4dB(A)-89.5dB(A). *Usar protección auditiva. Niveles de ruido probados oscilan entre los 86.4 dB (A) hasta los 89.5 dB (A).*

DO NOT NO HACER:

- Operate on severe slopes (exceeding 15°). *Operar sobre cuevas severas (excediendo 15°).*
- Allow children to operate or be within 50' of operation. *Permitir a niños operarlo o que estén dentro de 50' de la operación.*
- Operate without guard/cover attached. *Operar sin la tapa / cubierta puesta.*
- Operate when footing is unsure. *Operar cuando el equilibrio es inseguro.*
- Leave machine unattended while running. *Dejar la máquina desatendida mientras funciona.*
- Operate when dark or hard to see clearly. *Operar cuando está oscuro o difícil de ver claramente.*
- Override the safety shutoff switch. *Anular el interruptor de apagado de seguridad.*
- Lift guard/cover without positioning body to avoid lift injury. *Levantar la tapa/cubierta sin posicionar el cuerpo para evitar un herida de levantamiento.*
- Allow feet to be placed under the rear of machine. *Permitir que los pies sean colocados bajo el reverso de la máquina.*
- Operate without instructions. *Operar sin instrucciones.*
- Allow others to operate without access to instructions. *Permitir a otros su operación sin acceso a las instrucciones.*
- Operate without warning labels clearly readable. *Operar sin las etiquetas de advertencia claramente legibles.*

NEVER ALLOW CHILDREN TO OPERATE POWER EQUIPMENT
NUNCA PERMITIR A NIÑOS OPERAR EL EQUIPO DE PODER

MACHINE LABELS *Etiquetas de la Máquina*

MODEL: PL835 
 SERIAL #: XXXXX
 WEIGHT: 290 lbs.

⚠ DANGER
PINCH POINT 
 VTOW#3



MAINTENANCE VIDEOS


⚠ WARNING
 • SHIELD MISSING
 • DO NOT OPERATE
 855-3

DANGER
 KEEP SHIELD IN PLACE
 MOVING PARTS
 KEEP HANDS AND FEET AWAY
 WHEN IN OPERATION
 SHUT ENGINE OFF WHEN
 SERVICING
 TS220-5


FORWARD TO LOWER TINES
 BACK TO RAISE TINES
 AVANCE PARA BAJAR LOS DIENTES
 DE REVERSA PARA LEVANTAR LOS DIENTES
 850-CRH

PULL TO ENGAGE TINES
 JALE HACIA ARRIBA PARA ENGRANAR LOS DIENTES
 800-1

PULL TO ENGAGE TINES
 JALE HACIA ARRIBA PARA ENGRANAR LOS DIENTES
 800-1

CHECK OIL BEFORE EACH USE.
 GREASE ALL FITTINGS EVERY 10 HOURS OF OPERATION.
 WE RECOMMEND ALMAGARD® #3752 GREASE FROM
 LUBRICATION ENGINEERS® INC.
TO AERATE
 1. Retract Tines With Center Control Lever.
 2. Begin Forward Motion of Aerator Manually.
 3. Engage Drive Lever With Aerator Already in Motion.
 800-2



⚠ WARNING
ALWAYS USE EYE AND EAR PROTECTION
 THIS MACHINE PRODUCES
 NOISE LEVELS THAT TEST
 IN THE RANGE OF 86.4dB(A) - 89.5dB(A).
 800-3

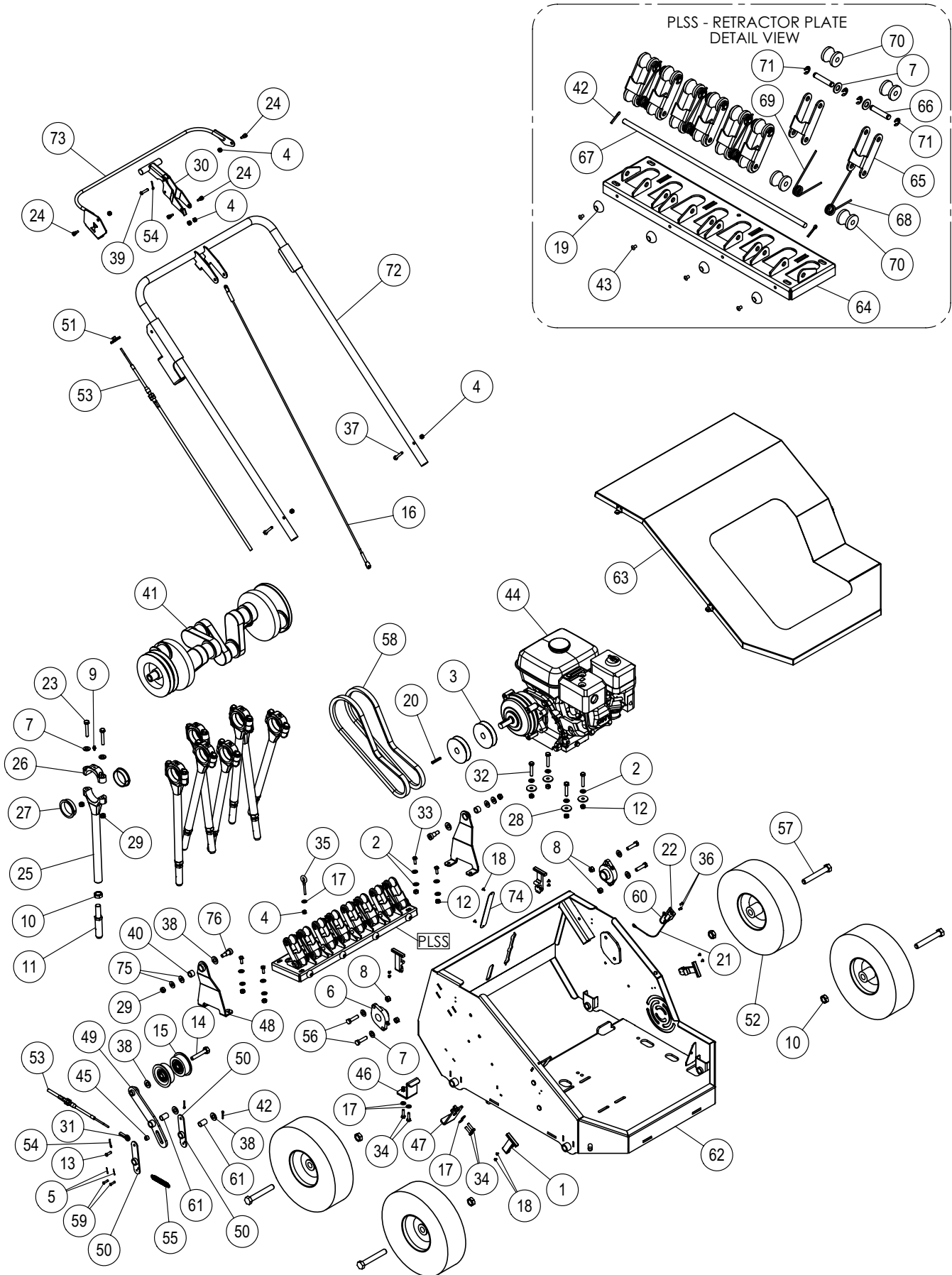
PL835

FORWARD TO LOWER TINES
 BACK TO RAISE TINES
 AVANCE PARA BAJAR LOS DIENTES
 DE REVERSA PARA LEVANTAR LOS DIENTES
 850-CRH



DO NOT OPERATE MACHINERY WITHOUT SAFETY LABELS. FREE REPLACEMENT LABELS ARE AVAILABLE UPON REQUEST BY CONTACTING SOURCEONE CUSTOMER SERVICE.

Parts Diagram for Model PL835



Parts List for Model PL835

ITEM #	PART #	QTY.	DESCRIPTION
1	PL1003	4	Rubber Latch Kit
2	PL1015	12	Flat Washer, Ø5/16
3	PL1018	2	Engine Pulley, Ø3.5
4	PL1029	7	Nylock Nut, 1/4-20 UNC
5	PL1031	2	Cotter Pin, Ø1/16 x 3/4"
6	PL1042	2	Cartridge Bearing, Ø1.0
7	PL1044	28	Flat Washer, Ø3/8
8	PL1045	4	Nylock Nut, 3/8-16 UNC
9	PL1052	8	Grease Fitting, 1/4-28
10	PL1056	12	Jam Nut, 5/8-11 UNC
11	PL1057	8	Tine, Ø5/8
12	PL1072	8	Nylock Nut, 5/16-18 UNC
13	PL1077	1	Clevis Pin, Ø1/4 x 3/4"
14	PL1078	1	Hex Bolt, 1/2-13 UNC x 2-1/2"
15	PL1079	2	Idler Pulley, Ø2.75 (LH & RH)
16	PL1089	1	Retractor Plate Cable
17	PL1091	5	Flat Washer, Ø1/4
18	PL1115	10	Stainless Rivet, Ø1/8 x 1/4
19	PL1116	4	Domed Bumper, Ø1
20	PL1123	1	Key, 3/16" x 1-1/2"
21	PL1126	1	Safety Switch Wire
22	PL1129	1	Safety Switch
23	PL1142	16	Hex Bolt, 3/8-16 UNC x 2"
24	PL1158	4	Shoulder Bolt, Ø5/16 x 1/4"
25	PL1175	8	Tine Rod
26	PL1176	8	Tine Rod Cap
27	PL1177	16	Journal Bearing, Ø2.0
28	PL1178	4	Fender Washer, Ø5/16
29	PL1179	18	Lock Nut, 3/8-16 UNC
30	PL1201	1	Retractor Handle
31	PL1237	1	Spherical Rod End, 10-32 UNF
32	PL1248	4	Hex Bolt, 5/16-18 UNC x 1-3/4"
33	PL1252	4	Hex Bolt, 1/4-20 UNC x 3/4"
34	PL1267	4	Hex Bolt, 1/4-20 UNC x 1"
35	PL1272	1	Eyebolt, Ø1/2 x 1/4-20 UNC
36	PL1291	2	Rivet, Ø3/16 x 3/8"
37	PL1328	2	Hex Bolt, 1/4-20 UNC x 1-3/4"
38	PL1329	5	Flat Washer, Ø1/2
39	PL1345	1	Clevis Pin, Ø1/4 x 1-1/8"
40	PL1512	2	Bushing, 1/2 ID x 3/4 OD x 1/2"
41	PL1522	1	8 Tine Crankshaft
42	PL1523	4	Cotter Pin, Ø1/8 x 1"
43	PL1524	4	Rivet, Ø3/16 x 3/4"
44	PL1610	1	GX160 Honda Engine w/ Gearbox
45	PL1625	1	Prehard Roller
46	PL1629	1	Lower Belt Tension Bracket
47	PL1630	1	Upper Belt Tension Bracket
48	PL1632	2	Retractor Plate Arm
49	PL1633	1	Clutch Profile Arm
50	PL1634	2	Clutch Cam Arm

ITEM #	PART #	QTY.	DESCRIPTION
51	PL1637	1	Cable Adjustment Spool
52	PL1653	4	Wheel, 12" w Ø5/8 Bearing Hub
53	PL1655	2	Push Pull Cable, 55"
54	PL1659	2	Cotter Pin, Ø3/32 x 3/4"
55	PL1663	1	Extension Spring, Ø1/2 x 3"-5"
56	PL1667	4	Hex Bolt, 3/8-16 UNC x 1-1/2"
57	PL1668	4	Hex Bolt, 5/8-11 UNC x 4-1/2"
58	PL1671	2	Cogged V-Belt, B 35"
59	PL1675	2	Clevis Pin, Ø3/16 x 3/4"
60	PL1684	1	Safety Switch Ground Wire
61	PL1694	2	Bushing, 1/2 ID x 5/8 OD x 1"
62	PL1711	1	800 Series Frame
63	PL1712	1	800 Series Cover
64	PL1713	1	SS Retractor Plate
65	PL1714	8	Tine Rocker
66	PL1716	8	Clevis Pin, Ø3/8 x 2"
67	PL1717	1	PLSS Central Clevis Bar, Ø3/8
68	PL1718	4	R.H. Tine Torsion Spring
69	PL1719	4	L.H. Tine Torsion Spring
70	PL1720	16	Tine Roller
71	PL1721	16	E-Clip, Ø3/8
72	PL1722	1	800 Series Handle
73	PL1723	1	800 Series Clutch Lever
74	PL1752	1	Adjustment Slot Cover
75	PL1757	4	Washer, USS Ø5/16 Thru-Hard
76	PL1758	2	Shoulder Bolt, Ø1/2 x 5/8"

**THESE INSTRUCTIONS ARE TO BE USED
ONLY FOR:
MODEL PL835**

**MANUALS FOR OTHER MODELS CAN BE
FOUND AT WWW.SOURCEONEOPE.COM**

WARRANTY

LIMITED WARRANTY FOR PLUGR TURF AERATOR (engine excluded)

For two full years from date of purchase and first use, SourceOne will replace for the original purchaser free of charge any parts of the machine (excluding engine, hydrostat, tines and belts) found upon examination by SourceOne or its approved agent to be defective in material or workmanship or both. This is the exclusive warranty.

All expedited transportation charges on parts submitted for replacement must be borne by purchaser. For warranty service contact the dealer from whom you purchased machine or the factory in Lincoln, Nebraska which reserves the right to examine the machine and make its own evaluation at its option. THERE IS NO OTHER EXPRESS WARRANTY. IMPLIED WARRANTIES, INCLUDING THOSE OF MERCHANTABILITY AND FITNESS FOR A PARTICULAR PURPOSE, ARE LIMITED TO ONE YEAR FROM DATE OF PURCHASE. TO THE EXTENT PERMITTED BY LAW ANY AND ALL IMPLIED WARRANTIES ARE EXCLUDED. LIABILITY FOR CONSEQUENTIAL DAMAGES UNDER ANY AND ALL WARRANTIES ARE EXCLUDED TO THE EXTENT EXCLUSION IS PERMITTED BY LAW. Some jurisdictions do not allow limitations on how long an implied warranty lasts, and some jurisdictions do not allow the exclusion or limitation of incidental or consequential damages, so the above limitation and exclusion may not apply to you. This warranty gives you specific legal rights and you may also have other rights, which may vary from jurisdiction to jurisdiction.

GARANTIA

GARANTIA LIMITADA PARA AIREADOR DE CESPED PLUGR (motor excluido)

Durante dos años completo a partir de la fecha de la compra y el primer uso, SourceOne sustituirá al comprador original gratuitamente cualquier parte de la máquina (excluyendo motor, hidrostato, dientes y bandas) de acuerdo a lo encontrado en el examen por SourceOne o su agente aprobado que esté defectuoso en material o habilidad o ambos. Esta es la garantía exclusiva.

Todos los gastos de envío expedito para reemplazo de partes deben correr por cuenta del comprador. Para servicio de la garantía ponerse en contacto con el distribuidor con quien usted compró la máquina o la fábrica en Lincoln, Nebraska quien se reserva el derecho de examinar la máquina y hacer su propia evaluación a su opción. NO HAY NINGUNA OTRA GARANTIA EXPRESS. LAS GARANTIAS IMPLICITAS, INCLUSO AQUELLAS DE VALOR COMERCIAL Y SALUD PARA UN OBJETIVO PARTICULAR, SON LIMITADAS A UN AÑO A PARTIR DE LA FECHA DE COMPRA. HASTA CIERTO PUNTO SEGUN LA LEY ALGUNA Y TODAS LAS GARANTIAS IMPLICITAS SON EXCLUIDAS. LA RESPONSABILIDAD DE DAÑOS CONSECUENTES BAJO ALGUNA Y TODAS LAS GARANTIAS ES EXCLUIDA DE ACUERDO A LA LEY. Algunas jurisdicciones no permiten limitaciones sobre cuanto tiempo una garantía implícita puede durar, y algunas jurisdicciones no permiten la exclusión o la limitación de daños secundarios o consecuentes, entonces la susodicha limitación y exclusión puede no aplicarse con usted. Esta garantía le da derechos legales específicos y usted puede tener también otros derechos, que pueden variar de jurisdicción a jurisdicción.